

HANDLEIDING AT MINI CVKETEL, GEBRUIKSAANWIJZING INDEX

Veiligheidsinstructies	2-3.
Algemene informatie	3-4.
Toepassingsgebieden	5.
Onderdelen die nodig zijn om de apparatuur van het verwarmingsmodule te bedienen	5-7.
Verwarmingsmodule installeren	7-8.
Aansluiting op het verwarmingssysteem	8-9.
Elektrische verbinding	9.
Veiligheidsthermostaat, thermische zekering	9.
Aansluiting kamerthermostaat	9.
Opslag, transport	10.
Afvalverwerking, milieu	10.
Technische gegevens van het verwarmingsmodule	10-12.
Temperatuurregelmodule	12.
Programmering	13.
Mogelijke bedieningsfouten	13.



Veiligheidsinstructies:

1. De installatie en inbedrijfstelling van het apparaat mag worden uitgevoerd door een door gecertificeerd aannemer/bedrijf, die ervoor zal zorgen dat het apparaat goed wordt bevestigd.
2. Voor de installatie en het gebruik van hoogstroomapparatuur is de installatie en het gebruik van de volgende apparaten vereist:
 - Miniatuur stroomonderbrekers (nodig voor prestaties)
 - É.V (levensreddend) relais vereist voor de installatie
 - Magnetische schakelaar vereist voor gebruik
 - Hoofdschakelaar vereist voor de installatie, dienovereenkomstig gemarkeerd. De scheidingsschakelaar moet alle polen breken met een opening van minimaal 3 mm! (uit positie "0", aan positie "I")
3. Aanrakingsbeveiliging beoordeling.
4. Als de voedingskabel beschadigd is, mag deze alleen door een gespecialiseerde/goedgekeurde aannemer/bedrijf worden gerepareerd of vervangen.
5. Het toestel wordt in- en uitgeschakeld door de kamerthermostaat via de regeling.
6. De gebruiksaanwijzing die bij het apparaat wordt geleverd, bevat de voorwaarden voor een veilig gebruik.
7. Er is geen gebruikersonderhoud aan de apparatuur vereist, het onderhoud van de server en beveiligingsunits wordt jaarlijks uitgevoerd door een professionele service, hetgeen een voorwaarde is voor de aanvullende garantie.
8. De veilige werking van het toestel vereist een aansluiting voor 1" continu watergebruik met een minimum debiet van 1000 l/h, wat nodig is voor de correcte werking van het toestel.

Minimale inlaatwaterdruk:	100 kPa
Maximale inlaatwaterdruk:	1000 kPa
De druktest vindt plaats:	2000 kPa / 10 minuten
9. In geval van een storing worden reparaties alleen uitgevoerd door een werkplaats, alleen vervanging wordt ter plaatse uitgevoerd.
10. Het apparaat moet zijn uitgerust met een magnetische schakelaar met een geschikt vermogen, die de stroomtoevoer naar het verwarmingsmodel onderbreekt in het geval van een onderbreking van de thermische zekering. De thermische zekering mag alleen door een gespecialiseerd bedrijf worden vervangen.
11. De bediening van de verwarmingsmodule en het onderhoud van de server- en veiligheidseenheden mag niet worden uitgevoerd door kinderen, personen met verminderde mentale, zintuiglijke of fysieke vermogens of personen die niet vertrouwd zijn met het gebruik van de verwarmingsmodule, tenzij de bediening wordt uitgevoerd onder toezicht of door een bevoegd persoon, werden voorbereid door de persoon die verantwoordelijk was voor hun veiligheid. Kinderen moeten onder toezicht staan om ervoor te zorgen dat ze niet met het apparaat spelen.

12. In het elektrische systeem moet een hoofdschakelaar worden geïnstalleerd waarmee alle polen kunnen worden uitgeschakeld tijdens netspanning, in overeenstemming met de nationale voorschriften voor elektrische installatie.
- 13. Het is ten strengste verboden om het toestel te demonteren of de afdekking te verwijderen! Neem in geval van een storing contact op met een gespecialiseerde bedrijf!**

Algemene informatie:

De verwarmingsmodule bevat verwarmingselementen die zijn geproduceerd met de nieuwste dunnefilmtechnologie, een apparaat met een praktisch ontwerp en een modern design, dat is gemaakt van hoogwaardige materialen met een kwaliteitscertificaat. Het voldoet aan alle voorwaarden voor aansluiting op een verwarmings- en warmwatersysteem. De instructies in deze handleiding moeten nauwkeurig worden opgevolgd, want alleen dan zal het apparaat lang goed blijven functioneren.

Lees deze handleiding aandachtig door voordat u de machine in gebruik neemt en bewaar deze op een toegankelijke plaats voor toekomstige raadpleging. Lees de waarschuwingen in deze handleiding aandachtig, want ze bevatten belangrijke instructies en informatie over de installatie, het gebruik en het onderhoud van de veiligheid.

Voer, indien mogelijk, de installatie- en onderhoudswerkzaamheden van de door u gekochte verwarmingsmodule uit bij een officieel servicecentrum in overeenstemming met de wettelijke en fabrikantvoorschriften en de beroepsregels. Indien dit niet mogelijk is, dient dit te worden uitgevoerd door een specialist die heeft deelgenomen aan de voorbereiding en implementering van de ketel. Voor het ontwerp van systemen die worden gebruikt voor de productie van sanitair warm water, is het VERPLICHT om materialen te gebruiken die voldoen aan de wettelijke vereisten in het hele systeem.

Een professional is ook een persoon die de juiste kennis en ervaring heeft op het gebied van verwarmingssystemen en apparatuur geschikt voor de productie van sanitair warm water. De professional moet beschikken over de wettelijk vereiste beroepskwalificaties en licenties.

De fabrikant aanvaardt geen aansprakelijkheid voor persoonlijk letsel of materiële schade als gevolg van onjuiste installatie van de verwarmingsmodule of onjuist onderhoud van de service- en veiligheidseenheden.

In het geval van een storing of storing van het apparaat, schakel het apparaat uit en probeer NIET om het apparaat te repareren of enige andere handeling uit te voeren. Neem alleen contact op met een officiële monteur.

Eventuele reparaties aan de apparaten kunnen alleen worden uitgevoerd door een afgevaardigde van de fabrikant of een goedgekeurde monteur van de fabrikant door middel van een vervangend apparaat of door gebruik te maken van originele reserveonderdelen. Het niet opvolgen van de hierboven beschreven instructies garandeert niet de veilige werking van het apparaat en maakt de garantie ongeldig.

Om een efficiënte en goede werking van het apparaat te garanderen, is het voldoende dat de jaarlijkse inspectie van de hulp- en hulpapparatuur wordt uitgevoerd door een officiële servicemonteur of door een geschikte professional die hiervoor is opgeleid. De verwarmingsmodule zelf is onderhoudsvrij, maar vereist jaarlijks reinigings- en inspectieonderhoud om de mogelijkheid van storingen van het bijbehorende systeem te voorkomen.

Voorafgaand aan onderhouds- of reinigingswerkzaamheden moeten de apparaten spanningsloos worden gemaakt met behulp van de hoofdschakelaar of een andere stroomonderbreker die in het systeem is geïnstalleerd!

Als u besluit de apparaten niet te gebruiken, moeten de mogelijk gevaarlijke onderdelen worden afgevoerd!

Als u het apparaat verkoopt of cadeau doet, het verplaatst en het apparaat in een woongebouw achterlaat, zorg er dan voor dat de gebruikershandleiding bij het apparaat blijft en geef de nieuwe eigenaar of constructeur voor gebruik.

De verwarmingsmodule genereert als verwarmingstoestel warmte-energie. Het product is geschikt voor het verwarmen van verschillende objecten, huishoudelijk en technologisch warm water.

De elektrische verwarmingsmodule, als onafhankelijke warmtebron, is gemaakt voor het verwarmen van kleinere en middelgrote huizen en flats en voor de productie van sanitair warm water, met een warmteafgifte tussen 4-6-8-12-16 kW. Dankzij hun professionele en praktische ontwerp en kleine formaat kunnen ze worden geplaatst in appartementen en huizen die het dichtst bij de warmtevraag liggen.

Vanwege de grootte van de apparatuur heeft deze een uitzonderlijke installatie- en bedieningsflexibiliteit. In alle gevallen wordt de apparatuur geïnstalleerd en aangesloten op het verwarmingscircuit volgens de wensen van de klant en de relevante regelgeving, rekening houdend met de mogelijkheden.

Het kan worden geïnstalleerd in elk object waar verwarming op fossiele energie niet wenselijk is en waar een radiator, vloerverwarming of wandverwarming aanwezig is, evenals een warmwatersysteem voor huishoudelijk gebruik.

Gebruik de verwarmingsmodule alleen voor het beoogde doel. Alle andere vormen van gebruik zijn oneigenlijk en worden als zodanig als gevaarlijk beschouwd. De afzonderlijke modules kunnen in serie en parallel worden geschakeld.

Toepassingsgebieden:

Sanitair warm water en objecten voor verwarming:

- woongebouwen
- appartementen
- gezinswoningen
- weekend huisjes

Hotels, pensions, restaurants, pubs

Kinder- en sociale instellingen, kinderdagverblijven, kleuterscholen, scholen

Fitness- en wellnesscentra, zwembaden, kleedkamers

Gemeenschapshuizen, sportscholen, sporthallen

Kantoorgebouwen, kantoren

Fabrieken, planten, werkplaatsen

Kassen, folietenten

Schuilplaatsen, stallen, hokken, en overal waar warm en/of warm water nodig is, aangedreven door elektriciteit of zonnepanelen.

Het kan zelfs worden gebruikt voor de continue productie van hoogvolume proceswarmtapwater en voor de correctie van verwarmingscircuits in geval van problemen met de werking van het gebouw.

Onderdelen die nodig zijn om de apparatuur van het verwarmingsmodule te bedienen:

- **Verwarmingsmodule**

Het is gemaakt van hoogwaardige materialen met een unieke technologie, het is ontworpen met de modernste technologie, de druktest wordt uitgevoerd met een testdruk van 2 MPa (20 bar) gedurende 10 minuten.

- **Hoofdschakelaar (verplicht)**

Met de hoofdschakelaar kan de elektrische voeding naar de verwarmingsmodule in- of uitgeschakeld worden.

- **Hoes**

Het verwijderen van de hoes is ten strengste verboden en leidt tot onmiddellijke beëindiging van de garantie.

Het breken van het deksel onderbreekt de stroomtoevoer naar de verwarmingsmodule niet.

- **Aanvoerleiding**

De aanvoerleiding (1 ") is gemarkeerd met een rood zelfklevend label en bevindt zich aan de bovenzijde van de verwarmingsmodule.

- **Retour watertoevoer**

De retourleiding (1 ") is gemarkeerd met een blauw zelfklevend label aan de onderkant van de verwarmingsmodule.

De leiding wordt aangesloten op de onderkant van de verwarmingsmodule en voert het gekoelde retourwater terug naar de elektrische verwarmingen.

- **Temperatuursensor sonde**

Naast de verwarmingsmodule bevindt zich een temperatuursensorsonde voor de controller van de verwarmingsmodule.

- **Thermische veiligheidszekering**

Wanneer geactiveerd, onderbreekt de thermische veiligheidszekering de elektrische voeding naar de verwarmingsmodule.

De thermische zekering bevindt zich in de verwarmingsmodule.

- **Elektrische verwarmingselementen**

De elektrische verwarmingselementen bevinden zich in de verwarmingsmodule, hun totale vermogen is afhankelijk van de grootte en het aantal ingebouwde verwarmingselementen.

- **Thermische isolatielaag**

De verwarmingsmodule is uitgerust met een thermische isolatielaag van minimaal 2 mm dik, waardoor het conventionele en stralingswarmteverlies van de verwarmingsmodule voldoende wordt verminderd.

- **Vullen en legen, veiligheidsventiel**

Voor een veilig gebruik van de verwarmingsmodule, zoals bij alle verwarmingscircuits, moet hier een veiligheidsklep worden geïnstalleerd. Het kwaliteitsgecertificeerde veiligheidsventiel moet bij gebruik als doorstroomgeiser op 2,5 bar en 6 bar worden ingesteld.

- **Circulatiepomp, expansievat**

Het onderste deel van de verwarmingsmodule moet zijn uitgerust met een circulatiepomp in de retourleiding en een expansievat.

- **Drukschakelaar (aanbevolen)**

Als de druk daalt, schakelt de drukschakelaar de regeleenheid van de verwarmingsmodule uit en schakelt de voeding van de verwarmingsmodule via de controller uit om te voorkomen dat de verwarmingsmodule bij lage druk of zonder water werkt.

- **Stroomschakelaar**

Als de waterstroom wordt verminderd of gestopt, schakel de regelenheid van de verwarmingsmodule uit. Om te voorkomen dat de verwarmingsmodule zonder stromend water loopt, schakelt u de elektrische voeding naar de verwarmingsmodule uit.

- **Regeleenheid verwarmingsmodule**

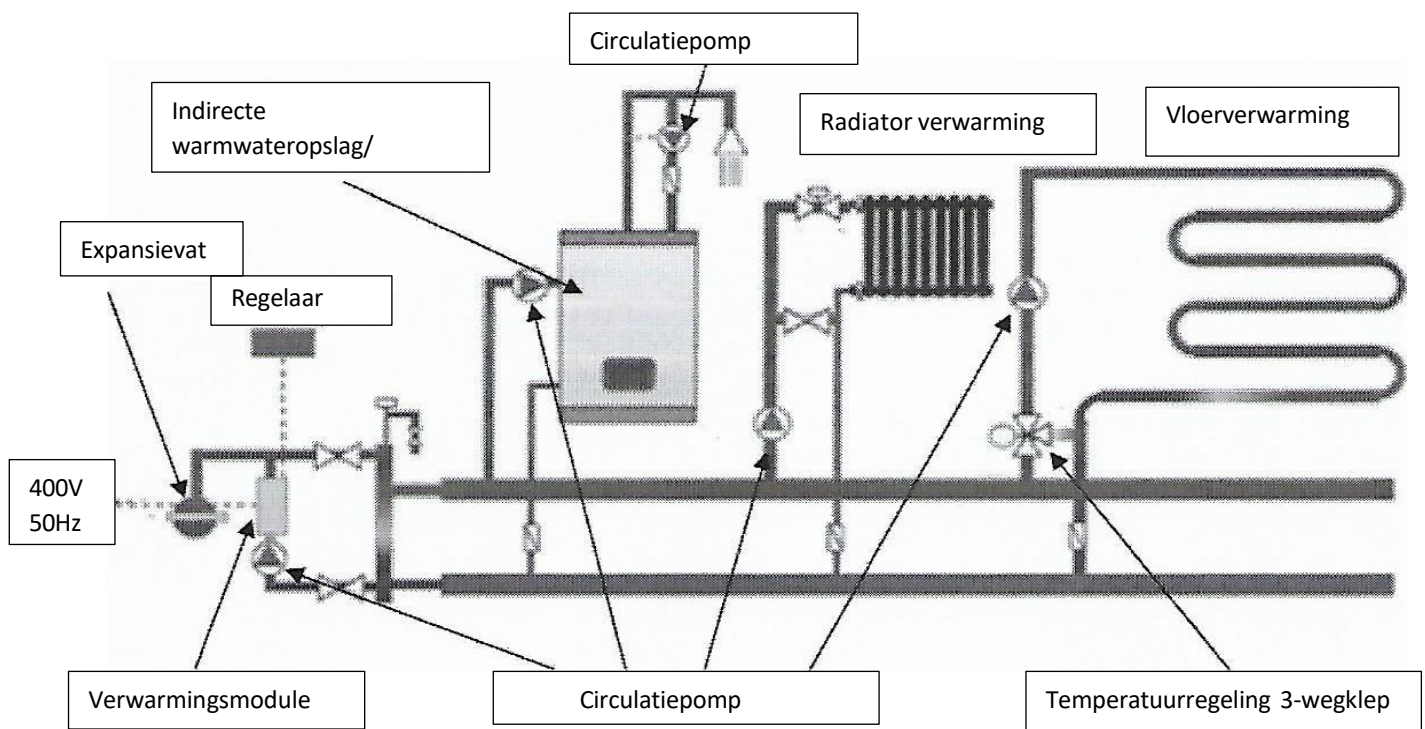
De regelenheid van de verwarmingsmodule regelt de werking van de elektrische verwarmingen en de verwarmingspomp (circulatiepomp) en bewaakt de stromingsschakelaar.

De regelenheid van de verwarmingsmodule wordt voor de basistypen apart gemonteerd.

De verwarmingsmodule installeren:

Het leidingwerk moet worden uitgevoerd in overeenstemming met de regels die zijn aangenomen voor verwarmingsinstallaties en gebouwinstallaties. Alle leidingaansluitingen bevinden zich aan de onder- en bovenkant van de verwarmingsmodule. De aanbevolen aansluiting is weergegeven in de systeemtekening.

Voorbeeld van een verwarmingssysteem met meerdere circuits



Opmerking: Vergeet niet om de verwarmingsmodule met water te vullen en te ontluichten voordat u de stroom inschakelt! Het vullen vindt plaats via de onderste vulkraan. Bij het

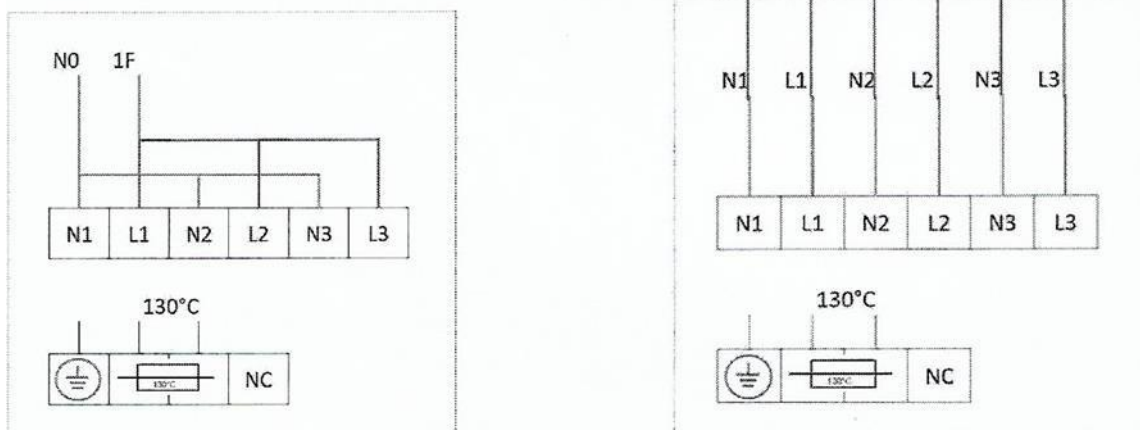
installeren van RF / 04 is het de moeite waard om te overwegen of een enkelfasig of driefasig apparaat vereist is. Voor een betere verdeling van de belasting wordt aanbevolen om, indien mogelijk, aan te sluiten op 3 fasen. De module van 6-12 kW kan alleen op 3 fasen worden aangesloten.

Een voorbeeld van het berekenen van de benodigde stroomvraag (grootte van stroomonderbrekers) is: Voor 4 kW-apparatuur:

$$I = P / U = 4000W / 230 V = 17,4 A$$

Het laat ook zien dat als de unit van 4 kW in één fase wordt gebruikt, er minimaal 20 ampère zekering in één fase moet zijn, bij gebruik in drie fasen minimaal 10 ampère zekeringen in één fase. Uiteraard zijn deze stroomonderbrekers alleen van toepassing op de werking van de Verwarmingsmodule, de wensen van andere verbruikers in het object dienen daarbij te worden toegevoegd.

Voorbeelden voor het aansluiten van de voedingskabel: voor één en drie fasen (in theorie kan deze ook met twee fasen worden gebruikt):



Aansluiting op het verwarmingssysteem:

De verwarmingsmodule kan (in een kast) aan een muur worden gemonteerd, hiervoor zijn ophangbeugels nodig aan de achterkant van de verwarmingsmodulekast. Voor de ophanging kunnen M6-schroeven en metalen of plastic pluggen worden gebruikt. Het is raadzaam om de verwarmingsmodule minimaal 0,6 meter boven het vloerniveau te installeren om toegang te krijgen tot de verwarmingsmodule en deze op minimaal 0,3 meter afstand van zijwanden en objecten te plaatsen. Indien mogelijk moet de verwarmingsmodule op een laag punt ten opzichte van het systeem worden geïnstalleerd. Indien de verwarmingsmodule wegens ruimtegebrek op het hoogste punt wordt geïnstalleerd, moet in het uitlaatgedeelte een ontluchttingsvat met een minimale

hoeveelheid water (ca. 1 liter) worden geïnstalleerd en op het ontluchtingsvat een automatische beluchter. Voor de geldigheid van de garantie raden wij aan om de verwarmingsmodule door een gekwalificeerde deskundige te laten installeren.

Elektrische verbinding:

Elektrische installatiewerkzaamheden moeten worden uitgevoerd door een gekwalificeerde elektricien in overeenstemming met de geldende voorschriften. Het elektrische systeem van de verwarmingsmodule wordt in een fabriek vervaardigd. Extra aansluitingen (voedingsspanning, circulatiepomp, kamerthermostaat) moeten worden gemaakt met behulp van de connector die zich op de regelmodule van de verwarmingsmodule bevindt. De verwarmingsmodule moet worden geleverd met een PGP-geleider van geschikte doorsnede, aangesloten op de klem van de schakelkast via de klembus aan de zijkant van de verwarmingsmodule, op de klemmen (L1), (L2), (L3), (N), (). De elektrische aansluiting is weergegeven in de bovenstaande afbeelding. Alle ongebruikte spanhulzen moeten waterdicht worden afgedicht in overeenstemming met de nationale voorschriften voor elektrische installatie. Als de mogelijkheid bestaat dat het water in de verwarmingsmodule is bevroren, mag het apparaat niet worden ingeschakeld.

Veiligheidsthermostaat:

De veiligheidsthermostaatvoeler moet op de afvoer- en retourwatertoevoer van de verwarmingsmodule worden gemonteerd. De veiligheidsthermostaat stopt de verwarmingsmodule wanneer de aanvoer- of retourwatertemperatuur $\geq 85^{\circ}\text{C}$ bereikt (instelbaar). Om de verwarmingsmodule weer in te schakelen, wacht u tot de temperatuur van de module onder de 70°C zakt. Als de verwarmingsmodule herhaaldelijk niet meer werkt, moet u de verwarmingsmodule door een deskundige laten inspecteren.

thermische zekering:

De veiligheidswarmtezekering bevindt zich in de verwarmingsmodule. De storing van de hittezekering kan te wijten zijn aan een storing. In geval van storing moet de servicespecialist van ATVOR IBC worden gewaarschuwd, de reparatie kan worden uitgevoerd door het apparaat te vervangen. De hittezekering moet worden aangesloten op het circuit dat de magnetische schakelaar van de voeding bedient.

Aansluiting kamerthermostaat:

De regeling van de verwarmingsmodule heeft aansluitpunten voor het aansluiten van de kamerthermostaat. De schakelpunten zijn in de fabriek kortgesloten als er geen kamerthermostaat wordt gebruikt. Als een kamerthermostaat wordt gebruikt, moet rekening worden gehouden met het type en de bedrijfsparameters. Op de kamerthermostaat moet een uitgangcontact zitten, deze schakelt 5v naar 10 mA.

Opslag, transport:

Door zijn kleine formaat en gewicht kan hij zowel in een kast als op een plank op een droge plaats bij kamertemperatuur worden bewaard. Het kan met de hand in een auto worden vervoerd. Tijdens transport beschermen tegen ruwe mechanische invloeden van buitenaf.

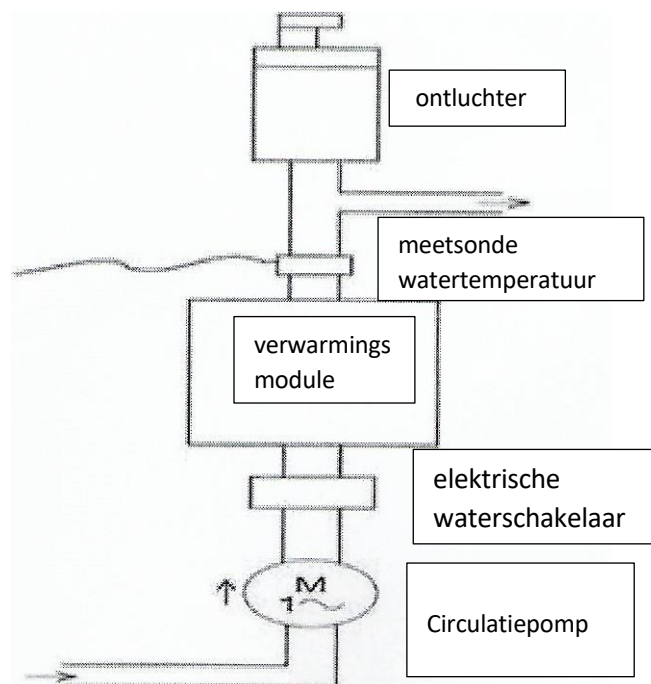
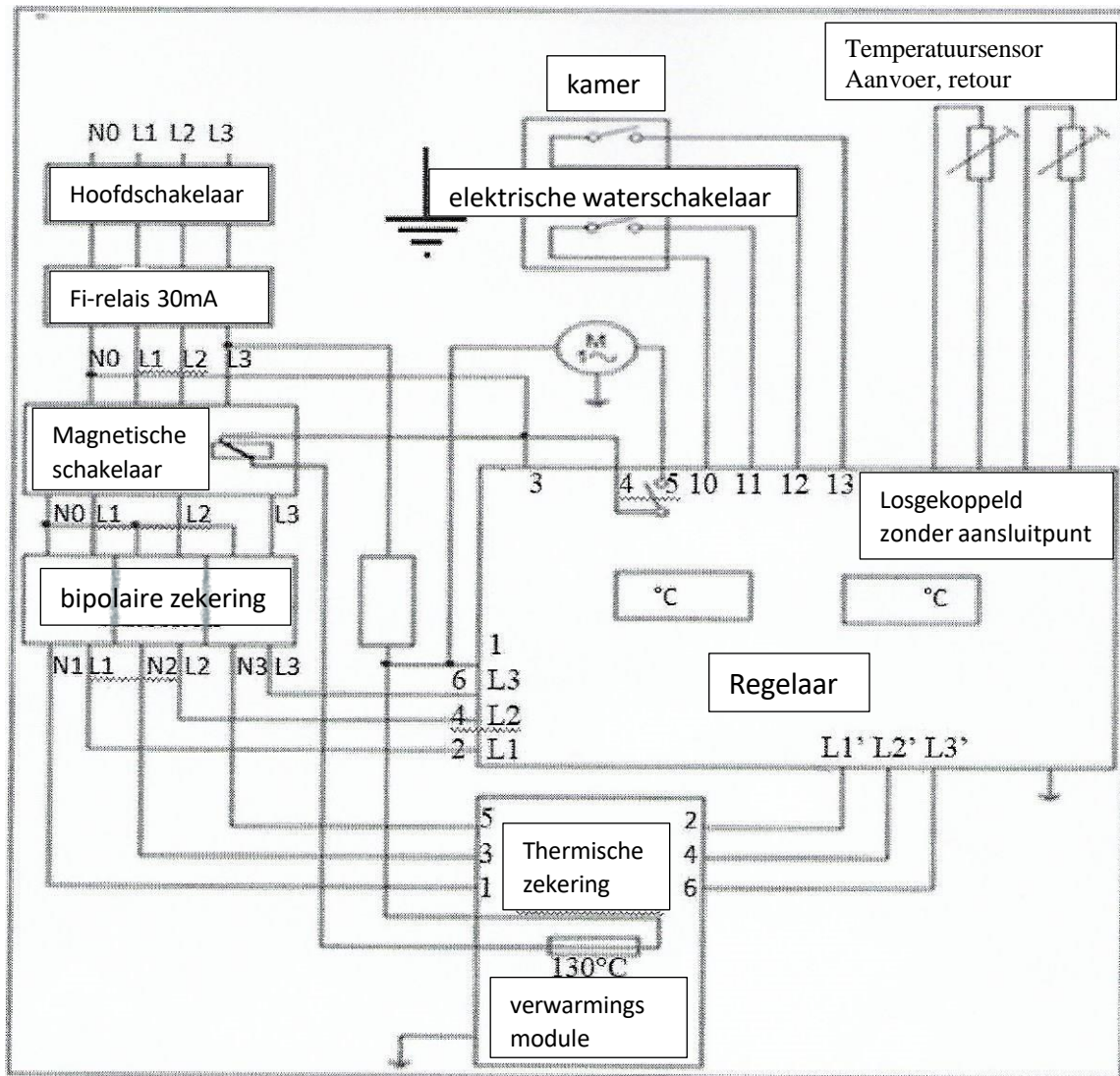
Afvalverwerking, milieu:

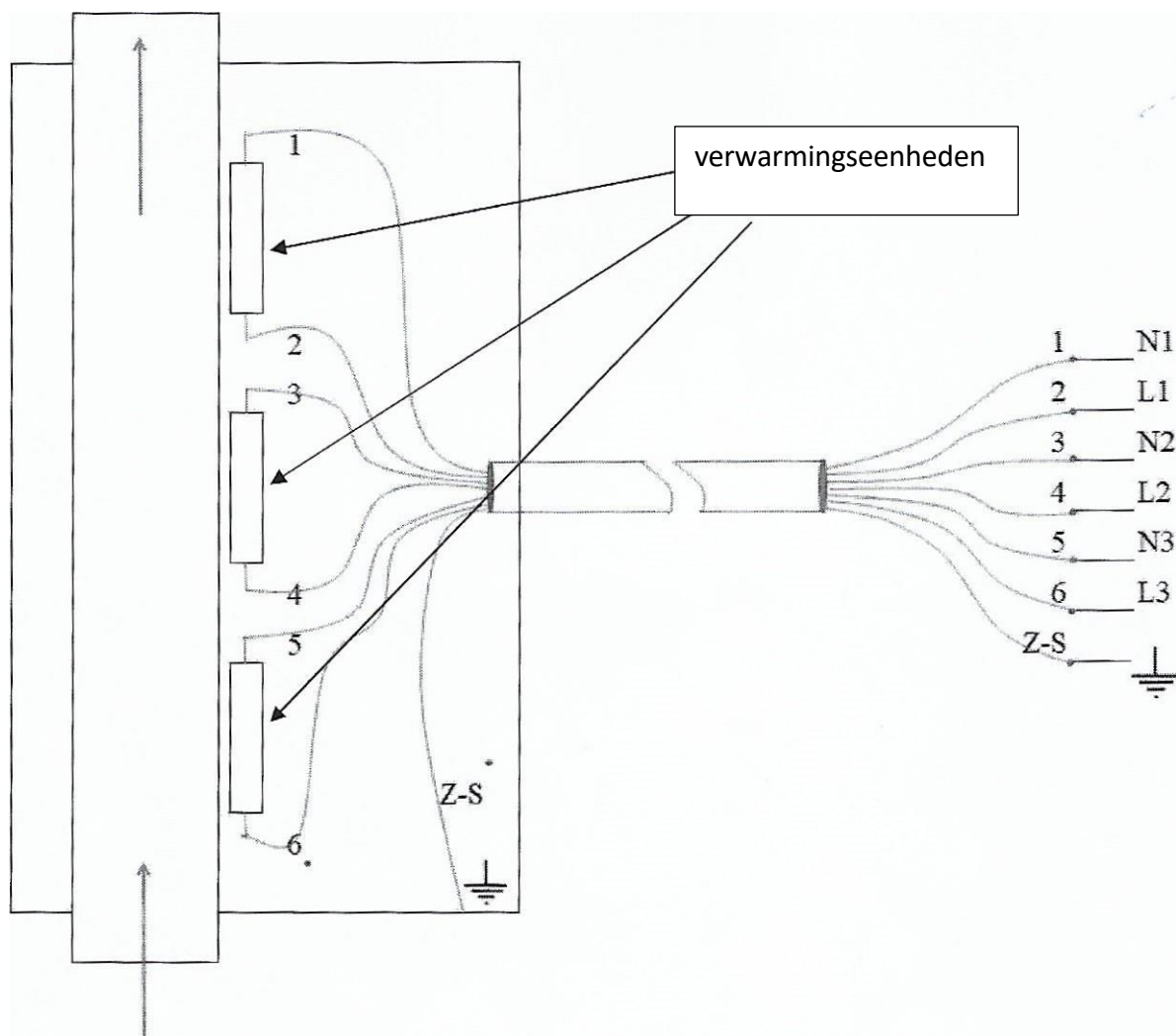
Om milieuvervuiling te voorkomen, moet de fabrikant of distributeur het in geval van verwijdering gratis terugnemen, of het is raadzaam om het op een verwerkingsplaats voor gevaarlijk afval te brengen. **Niet weggooien in een gemeentelijke afvalcontainer.**

Technische gegevens van de verwarmingsmodule:

nominaal vermogen / kw / (+5% - 10%)	4KW	6KW	8KW	12KW
Hoeveelheid water in het apparaat (liter)	0,04	0,08	0,08	0,12
Gewicht apparaat (kg)	7	9	10	13
Maximale werking (MPa)	1	1	1	1
Druktest (MPa)	2	2	2	2
Elektrische verwarmingselementen (kw)	4,0	6,0	8,0	12,0
Doorsnede voedingskabel (mm ²)	7x1,5	7x1,5	7x2,5	7x2,5
Aanvoer/retour water aansluiting (R)	1”	1”	1”	1”
Minimale stroombehoefte 1/3 fase (A)	17,4 /3x 5,80	3x 8,69	3x 11,59	3x 17,4
Maat (lengte x breedte x hoogte)	50x60x60	240x60x60	240x60x60	340x60x60
Instelbereik temperatuur (°C)	10-85 °C	10-85 °C	10-85 °C	10-85 °C
Spanning (Volt, V)	400	400	400	400
Zekering 2-polig, minimaal (A)	20 / 3x10	3x13	3x16	3x20
Aanbevolen minimale stroom	1000l/h	1000l/h	1000l/h	1000l/h
elektrische waterschakelaar installatie (verplicht)	Ja	Ja	Ja	Ja
Positionering van de regelaar vanaf de verwarmingsmodule max. (cm)	80 cm	80 cm	80 cm	80 cm
lengte voedingskabel gemonteerd op verwarmingsmodule (cm)	100 cm	100 cm	100 cm	100 cm

* Bij het bepalen van het vermogen van de zekering is alleen rekening gehouden met het vermogensverbruik van het apparaat, het is de bedoeling dit te waarborgen. Bij het bepalen van het vermogen van de zekering dient u het vermogensverbruik van de overige apparaten van het object op te tellen.





Water

Temperatuurregulemodule:

Meetbereik temperatuur: -50 tot 110°C

Meetnauwkeurigheid: +0,1°C

Verificatienauwkeurigheid: 0,1°C

Retournauwkeurigheid: 0,1°C

Hoge temperatuur bescherming: 0 - 110°C

Maximaal aanbevolen watertemperatuur van de verwarmingsmodule: 85°C

Hoe de Run-module in te stellen:

Als het de werkelijke temperatuur toont, drukt u op de knop, het display van de maximale temperatuur knippert nadat u klaar bent met instellen, wacht op 3S. Deze keert automatisch terug, waarna de regelaar de verwarming automatisch uitschakelt.

In het geval van een storing: Het "LLL"-signaal is het open circuit van de sensor en het "HHH"-signaal bevindt zich in het meetbereik, de controller schakelt het relais geforceerd uit, het "- --" signaal is de hogetemperatuurbeveiliging.

Programmering: (uitgevoerd door de installateur!)

Code	uitleg	Instelling grenzen	Fabrieksinstelling
P0	Verwarming / koeling	koud / warm	C
P1	Retour verschil	0,1 - 30°C	2,0°C
P2	Maximale instellingslimiet	+110°C	110°C
P3	Minimale instellingslimiet	-50°C	50°C
P4	Temperatuurcorrectie	+15~(--) 15°C	0°C
P5	Vertraagde start	minimum 0-10	0
P6	Alarm bij hoge temperatuur	-50°C - 110°C	uit
P7	Fahrenheit / Celsius	Celsius/Fahrenheit	Celsius
P8	Fabrieksinstellingen	aan - uit	uit

Mogelijke bedieningsfouten:

Tijdens de werking van de verwarmingsmodule kunnen verschillende storingen optreden.

Als de verwarmingsmodule niet opwarmt:

- Controleer de zekeringen in de zekeringkast.
- Er is een fout opgetreden in de werking van de besturingseenheid.
- De sensor detecteert een te hoge temperatuur boven 90 ° C.
- Onjuiste waarde op de sensor - de waarde ligt buiten het meetbereik of de temperatuursensor wijst in de verkeerde richting.
- De sensor is niet ingeschakeld of de besturing meet een negatieve temperatuur op de sensor.
- Als de storing opnieuw optreedt, laat u de verwarmingsmodule controleren door een servicemonteur.
- De stromingsschakelaar heeft een storing gedetecteerd, de verwarmingen zijn uitgeschakeld
- Het deksel van de besturing is open, er bestaat een risico op aanraking met het 400V spanningvoerende onderdeel, schakel daarom de verwarmingsmodule uit. Het is niet mogelijk om de normale werking te hervatten voordat u terugkeert naar de oorspronkelijke toestand.

Opmerking:

Voor alle vermelde storingen zal de pomp blijven draaien, maar het zal niet mogelijk zijn om de normale werking te hervatten totdat deze terugkeert naar de oorspronkelijke toestand.

De meting van de isolatieweerstand van de apparatuur en de contactbeveiligingsinspectie van de elektrische stroom moet minimaal om de 3 jaar worden uitgevoerd in overeenstemming met de relevante normen en voorschriften. De juridische continuïteit van de garantie is mogelijk op basis van hun bestaan.